

TEME ZAVRŠNIH RADOVA - šk.god. 2023./2024.

Mentor: Slavko Titan, dipl.ing.

1. Grijanje bazenske vode solarnim sustavom
2. Princip rada DSG mjenjača
3. Projekt centralnog grijanja za određeni stambeni prostor
4. Vjetroelektrane s okomitim vratilom
5. Sustav daljinskog grijanja i tople vode
6. Infracrvena tehnologija grijanja stambenog prostora
7. Reverzibilna hidroelektrana
8. Dobivanje pitke vode desalinizacijom morske vode
9. Toplinska bunarska crpka voda - voda
10. Kotao na pelete - konstrukcija, upravljanje i efikasnost
11. Princip rada tvornice pitke vode
12. Uloga i princip rada turbine SUI motora
13. Sustavi pročišćavanja ispušnih plinova SUI motora
14. Klimatizacijski sustav u automobilu
15. Primjena press tehnologije u energetskim instalacijama

Mentor: Boris Dusper, dipl.ing.

1. Fuleren – značajke i primjena u nanotehnologiji
2. Aramidna vlakna i njihova primjena u automobilskoj industriji
3. Usporedba Onshape i AutoCAD programa u 3D modeliranju na primjeru
4. Usporedba Onshape i Catia programa u 3D modeliranju na primjeru
5. Primjena kompozitnih materijala kod reznih alata
6. Alat za probijanje lamele lanca
7. Komparativna analiza motora SUI na benzin i plin
8. Common rail sustav ubrizgavanja goriva kod dizelskih motora
9. Rotacijski motori
10. Parne turbine u nuklearnim elektranama
11. Brodske parne turbine
12. Industrijske parne turbine
13. Proizvodnja biodizela iz otpadnoga jestivog ulja
14. Tehnološka voda

Mentor: Anton Mrakovčić, dipl.ing.

Dizajn i tehnička dokumentacija

1. Digitalizacija tehničke dokumentacije za plamenik
2. Digitalizacija tehničke dokumentacije za sigurnosni ventil s oprugom
3. Digitalizacija tehničke dokumentacije za sigurnosni ventil s utegom
4. Dizajniranje sklopa pužnog para za zadane karakteristike
5. Dizajniranje mehanizma robotske prihvatnice
6. Dizajniranje mobilnog robota Dizajn i 3D ispis
7. Dizajniranje kalupa za ribolov, te ispis na 3D printeru
8. Dizajniranje meteorološke kućice
9. Dizajniranje mobilnog robota, te ispis dijelova na 3D printeru

Dizajn i animacija

10. Dizajniranje mehanizma robotske prihvatnice, te izrada animacije
11. Dizajniranje sklopa vratila i zupčanika, te izrada animacije za prikaz sastavljanja sklopa

Dizajn i marketing

1. Dizajniranje privjeska s motivom znamenitosti grada Zagreba
2. Dizajniranje privjeska s logom škole

Robotika i programiranje u Arduinu

3. Dizajniranje i izrada stroja za savijanje žice
4. Dizajniranje robotske ruke. Izrada aplikacije za daljinsko upravljanje pomoću pametnog telefona
5. Dizajniranje mobilnog robota, te programiranje za kretanje praćenjem crte
6. Dizajniranje mobilnog robota, te programiranje za kretanje i izbjegavanje prepreka.
7. Dizajniranje mobilnog robota. Programiranje i izrada aplikacije za pametni telefon

Mentor: Dražen Reljić, dipl.ing.

1. Regulacija razine tekućine
2. Mjerenje i regulacija tlaka
3. Mjerenje i regulacija temperature
4. Turbokompresori – izvedba, način rada i regulacija
5. Regulator punjenja za solarne sustave
6. Regulacijski sustav klima uređaja
7. Regulacijski sustav centralnog grijanja
8. Programski sustav stroja za pranje rublja
9. Klipni, membranski i vijčani kompresori
10. Vrste i svojstva rashladnih fluida za direktno i indirektno hlađenje
11. Primjena elektromotornih, pneumatskih i hidrauličnih pogona u robotici
12. Regulator punjenja za solarne sustave
13. Regulacijski sustavi klipnih pumpi
14. Regulacija brzine vrtnje asinkronih motora
15. Regulacija brzine vrtnje istosmjernih motora

Mentor: Anja Jakaša, dipl.ing.

1. Upravljanje grijanjem pomoću PLC-a
2. Brojač prometa ostvaren PLC-om
3. Automatsko otvaranje i zatvaranje vrata upravljano PLC-om
4. Otvaranje i zatvaranje rampe upravljano PLC-om
5. Digitalni sklop za upravljanje vanjskog svijetla pomoću logičkih vrata
6. Digitalni sklop za prikaz brojača od 00 do 99 na 7 segmentnom pokazivaču
7. Računalni program za prikaz rezultante vektorske sile
8. Računalni program za pretvorbu brojeva iz jednog u drugi brojevni sustav
9. Računalni program za pretvorbu i prikaz IEEE 754 zapisa realnog broja
10. Računalni program za prikaz tablice istinitosti
11. Računalni program za transformaciju spojeva trokut - zvijezda
12. Računalni program za izračun brzine bicikla
13. Zaokretna (pivot) tablica u MS Excelu
14. Grafički prikazi temperatura u godini po mjesecima i gradovima u MS Excelu

Mentor: Ivan Jajčević, dipl.ing.

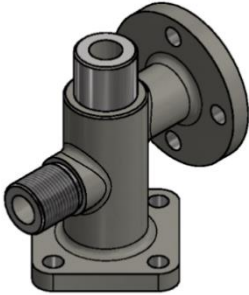
1. Mjerenje temperature pomoću termistora spojenog na PLC
2. Upravljanje radom malog DC motor pomoću PLC-a
3. Upravljanje radom modela semafora pomoću PLC-a
4. Detekcija nivoa tekućine u spremniku pomoću PLC-a
5. PLC program za upravljanje radom pneumatske robotske ruke
6. Autonomno robotsko vozilo upravljano Micro:bitom
7. PLC program za upravljanje radom 7 - segmentnog displeja
8. PLC program "trčeće" svjetlo
9. Upravljanje radom malog ventilatora pomoću PLC-a i termistora
10. IoT meteorološka postaja
11. 11.Sustav za zalijevanje biljaka upravljani PLC-om
12. IoT protuprovalni alarm
13. Upravljanje radom dva pneumatska dvoradna cilindra pomoću PLC-a
14. Mjerenje temperature pomoću temperaturnog senzora ds18b20 i RPi računala
15. Mjerenje temperature prostora pomoću četiri temperaturna senzora TMP36 i PLC-a
16. Regulator temperature realiziran pomoću senzora TPM 36, Peltierovog elementa i PLC-a
17. Upravljanje modelom parkirališta s pet parkirnih mjesta
18. Upravljanje modelom garažnih vrata uz pomoć PLC-a i Microbita
19. Model zagrebačke uspinjače upravljani PLC-om

Mentor: Vesna Zbodulja, dipl.ing.

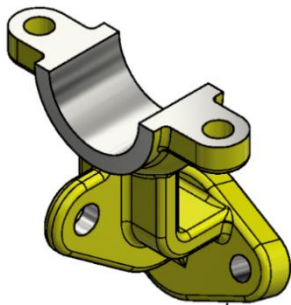
1. Izrada volana za igraće konzole upravljanog Arduino mikrokontrolerom
2. Model automobila s daljinskim upravljanjem upravljani Arduino sustavom
3. Razvoj računalne igre pomoću alata Unreal Engine
4. Izrada računalne igre u programskom jeziku Python
5. Izrada pametne kuće pomoću Micro:bita
6. Električno brojilo realizirano Arduino platformom
7. Arduino pametna rasvjeta interijera
8. Sustav zalijevanja biljaka pomoću platforme Arduino
9. Automatska brana realizirana platformom Arduino
10. Pametna teretana pomoću sustava Arduino
11. Otvaranje računa i novčane transakcije u Python programskom jeziku
12. Izrada aplikacije za proračun Ohmovog zakona u grafičkom sučelju pomoću programskog jezika Python
13. Izrada aplikacije za prijavu u sustav u grafičkom sučelju pomoću programskog jezika Python
14. Obrada podataka o učenicima pomoću programskog jezika Python
15. Proračuni trokuta u programskom jeziku C
16. Analiza rečenice pomoću programskog jezika C
17. FPV dronovi

Mentor: Davorin Priselac, dipl.ing.

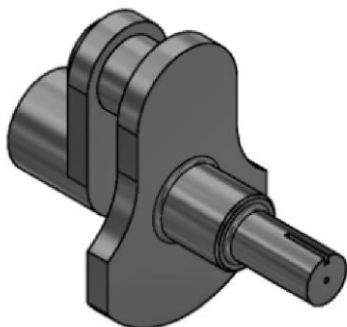
1. Radionički crteži, 3D model, renderiranje i animacija prema priloženom crtežu 1:



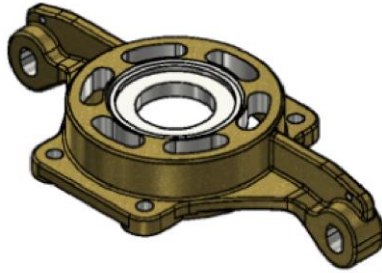
2. Radionički crteži, 3D model, renderiranje i animacija prema priloženom crtežu 2:



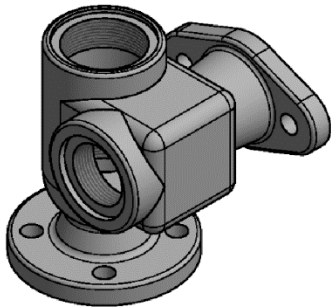
3. Radionički crteži, 3D model, renderiranje i animacija prema priloženom crtežu 3:



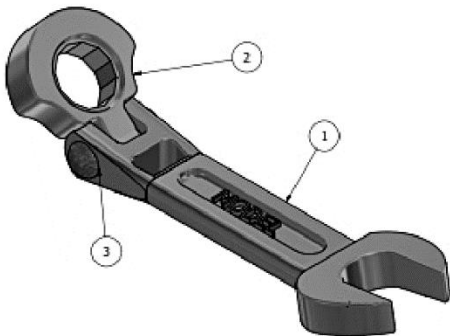
4. Radionički crteži, 3D model, renderiranje i animacija prema priloženom crtežu 4:



5. Radionički crteži, 3D model, renderiranje i animacija prema priloženom crtežu 5:



6. Radionički crteži, 3D model, renderiranje i animacija prema priloženom crtežu 6:



24

Mentor: Tomislav Detelj, mag.ing.mech.

1. Aksijalni momenti inercije horizontalnog nosača napregnutog na savijanje
2. Youngeov modul elastičnosti smično opterećenog nosača
3. Težište vješalice
4. Težište nosača
5. Proračun užeta dizala s obzirom dinamička opterećenja
6. Proračun užeta za statičku ravnotežu tijela na kosini
7. Krična sila stupa po Euleru
8. Proračun konzolnoga nosača
9. Proračun šipke za zgibove
10. 3D dizajn alata za bridno savijanje
11. 3D dizajn Štance za probijanje / prosjecanje

Mentor: Franjo Baotić, dipl.ing.

1. Konstrukcija remenskog prijenosa stolne pile
2. Konstrukcija pogona automatskih ulaznih vrata
3. Konstrukcija posmičnog pogona tokarskog stroja
4. Proračun i konstrukcija lančanog prijenosa
5. Konstrukcija zupčanog prigona
6. Sigurnosni sustav dizala
7. Konstrukcija pribora za lemljenje
8. Konstrukcija prigona stupne dizalice
9. Konstrukcija vijčanog mehanizma
10. Konstrukcija ručne autodizalice

Mentor: Robert Surma, mag.ing.mech.

1. Utovarivanje paketa automatiziranim pneumatskim sustavom
2. Pneumatski sustav za punjenje boca mlijekom
3. Otvaranje i zatvaranje dovodne cijevi pneumatskim ventilom
4. Pneumatski sustav za sprječavanje prolijevanja mlijeka prilikom punjenja boca
5. Pneumatski dobavni sustav granulata
6. Pneumatsko prešanje sira u kalupe
7. Stezanje izratka automatiziranim pneumatskim sustavom
8. Pneumatsko utovarivanje mrežastih košara paketima
9. Pneumatsko aktiviranje kliznih vrata
10. Dovod drvenih ploča automatiziranim pneumatskim sustavom
11. Prešanje limenki za pide automatiziranim pneumatskim sustavom
12. Utiskivanje oznaka na kudišta ventila automatiziranim pneumatskim sustavom
13. Postavljanje kopči za zaključavanje automatiziranim pneumatskim sustavom
14. Postavljanje naljepnica na kante s bojom automatiziranim pneumatskim sustavom
15. Čišćenje izradaka automatiziranim pneumatskim sustavom

Mentor: Pavle Špoljarić, dipl.ing.

1. Ciklusi CNC tokarenja
2. Ciklusi CNC glodanja
3. Tehnološki proces izrade predmeta na CNC glodalici opisati i jednostavni primjer
4. Tehnološki proces izrade predmeta na CNC tokarilici opisati i jednostavni primjer
5. Fusion 360 Simulacija operativnog rada na CNC alatnom stroju
6. Povijesni razvoj CNC strojeva
7. Programiranje CNC Strojeva
8. Primjena i tipovi robota u obradnim centrima
9. Programiranje rezanja zadanog teksta glodalicom
10. Image2surface Fusion 360 add in
11. Simulacija izrade vlastitog imena na Al pločici
12. Izrada zadanog predmeta na CNC tokarilici
13. Pet osni strojevi
14. Ručni 3D skeneri opis i svojstva, kako rade i primjeri modela na tržištu
15. Proračun solarnog kolektora na dvije lokacije